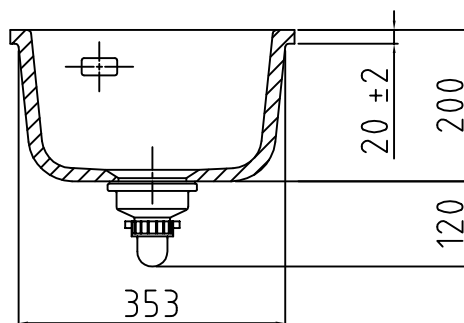
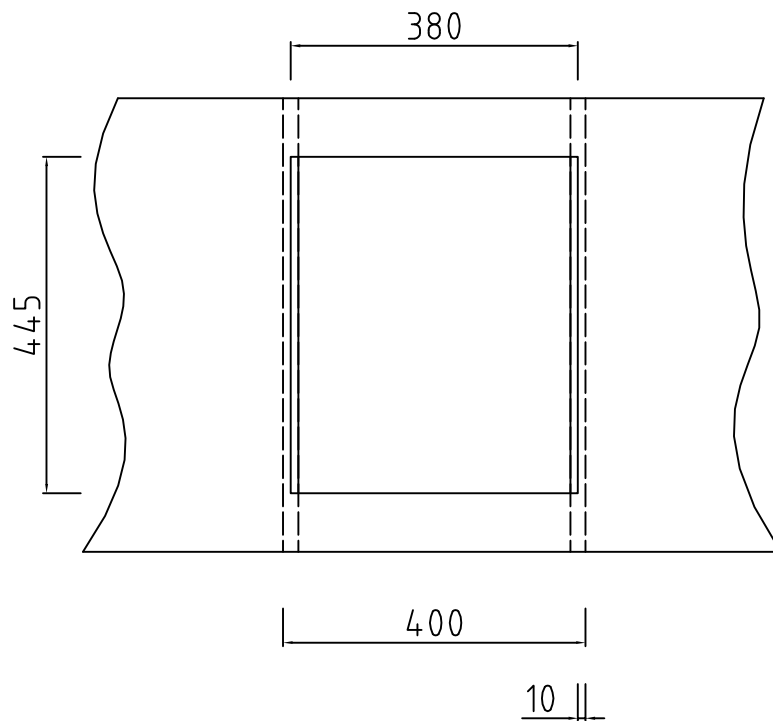


28



Achtung: Arbeitsplattenstärke min. 30mm!
Im Ausschnitt muss an der oberen Kante eine
Fase von 2mm x 45° angebracht werden.
Falztiefe: 25mm, Falzbreite: 8mm