

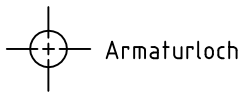
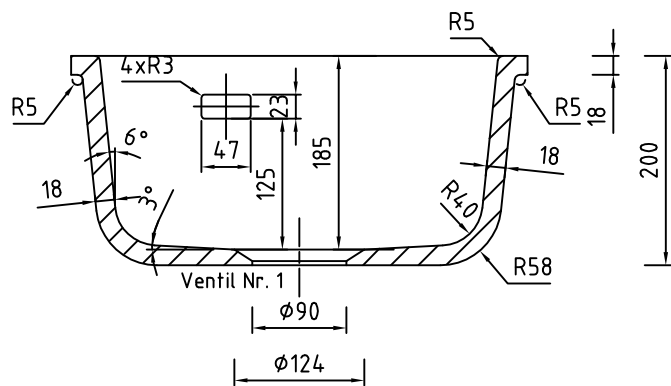
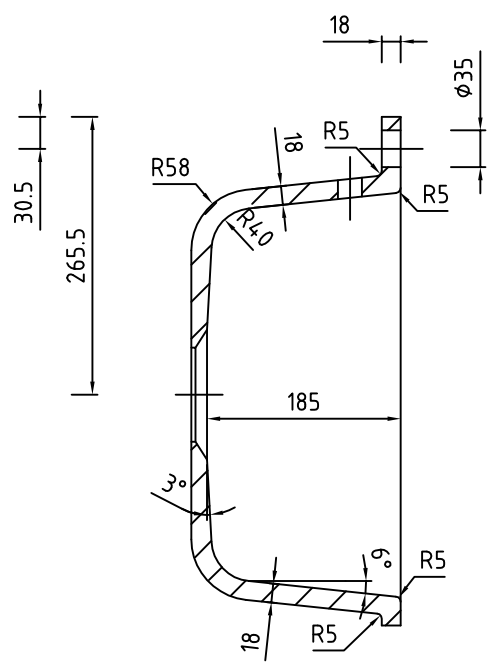
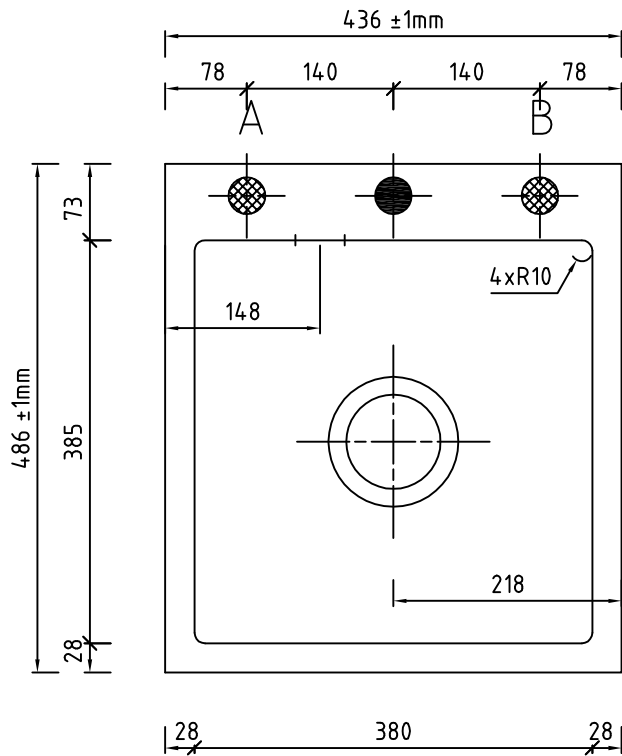
1 2 3 4

A

B

C

D



systemceram <small>Die Zeichnung ist Eigentum der systemceram GmbH&Co.KG. Original und Kopie dürfen Dritten nicht zugänglich gemacht werden.</small>				Maßstab 1:7		Position -	Menge -
				-		-	-
systemceram GmbH&Co KG D-56425 Siershahn				Datum		Name	
				Bearb. 27.10.2010		Quirnbach	
				Gepr. 27.10.2010		Quirnbach	
				Norm			
				Mera 46 F mit Hahnlochbank			
C	Bohrungen & Überlauf	21.12.11	F.Q.				
B	Radius Beckenboden außen	24.10.11	F.Q.				
A	Überlauf eckig	31.01.11	F.Q.	5556			
Zust.	Änderungen	Datum	Name				
						Blatt 1/1	